

Alienware 17



Quick Start Guide

Hurtig startguide | Hurtigstart
Краткое руководство по началу работы | Snabbstartguide



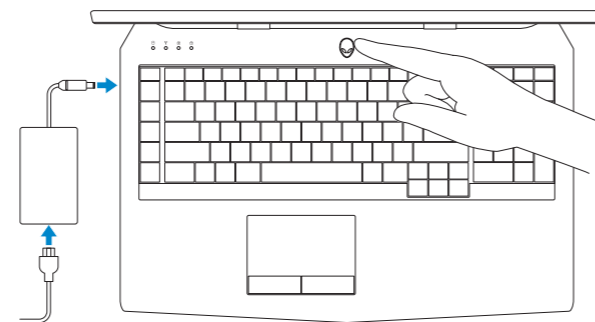
Connect the power adapter and press the power button

Tilslut strømadapteren og tryk på tænd/sluk-knappen

Slik kobler du til strømadapteren og trykker på strømknappen

Подключите адаптер источника питания и нажмите на кнопку питания

Anslut strömadaptren och tryck på strömbrytaren



Shortcut keys

Genvejstaster | Snarveistaster

Клавиши быстрого выбора команд | Kortkommandon

- Allows to disconnect Alienware graphics amplifier**
Gør det muligt at frakoble Alienware grafikforstærker
Brukes til å koble fra Alienware-grafikkforsterker
Позволяет отключать графический усилитель Alienware
Används för att koppla bort Alienware-grafikförstärkaren
- Disable/enable wireless**
Deaktiverer/aktiverer trådløs
Deaktiverer/aktiverer trådlöst nettverk
Подключение/отключение беспроводной сети
Inaktivera/aktivera trådlöst

- Mute audio**
Slå lyd fra | Demp lyden
Отключить звук | Stäng av ljud
- Decrease volume**
Formindsk lydstyrke | Reduser lyden
Уменьшить громкость | Minska volymen
- Increase volume**
Forøg lydstyrke | Øk lyden
Увеличить громкость | Öka volymen
- Switch to external display**
Skift til eksternt skærm
Bytt til eksternt skjerm
Перейти к внешнему дисплею
Växla till extern bildskärm
- Decrease brightness**
Formindsk lysstyrke | Demp lysstyrken
Уменьшить яркость | Minska ljusstyrkan
- Increase brightness**
Forøg lysstyrke | Øk lysstyrken
Увеличить яркость | Öka ljusstyrkan
- Disable/enable touch pad**
Deaktiverer/aktiverer berøringsplade
Deaktiverer/aktiverer styreplaten
Включение/выключение сенсорной панели
Inaktivera/aktivera pekskiva
- Disable/enable AlienFX**
Deaktiverer/aktiverer AlienFX | Deaktiverer/aktiverer AlienFX
Подключение/отключение AlienFX | Inaktivera/aktivera AlienFX

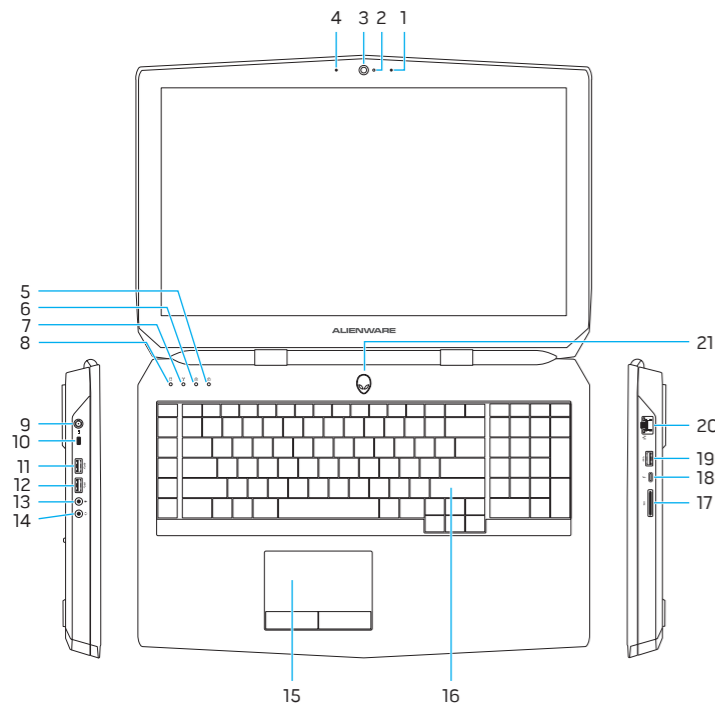
- NOTE: For more information, see *Specifications* at Dell.com/support.
- BEMÆRK: For yderligere oplysninger, se *Specifikationer* på Dell.com/support.
- MERK: Se *Spesifikasjoner* på Dell.com/support for å finne ytterligere informasjon.
- ПРИМЕЧАНИЕ. Для получения дополнительной информации см. раздел *Характеристики* на сайте Dell.com/support.
- ANMÄRKNING! Gå till *Specifikationer* på Dell.com/support för mer information.

- Product support and manuals**
Produktsupport og manualer
Produktstøtte og håndbøker
Техническая поддержка и руководства по продуктам
Produktsupport och handböcker
- Contact Dell**
Kontakt Dell | Kontakt Dell
Обратитесь в компанию Dell | Kontakta Dell
- Regulatory and safety**
Lovgivningsmæssigt og sikkerhed
Lovpålagte forhold og sikkerhet
Соответствие стандартам и технике безопасности
Reglering och säkerhet
- Regulatory model**
Regulatorisk model | Regulerende modell
Модель согласно нормативной документации | Regleringsmodell
- Regulatory type**
Regulatorisk type | Regulerende type
Тип согласно нормативной документации | Regleringstyp
- Computer model**
Computermodel | Datamaskinmodell
Модель компьютера | Datormodell

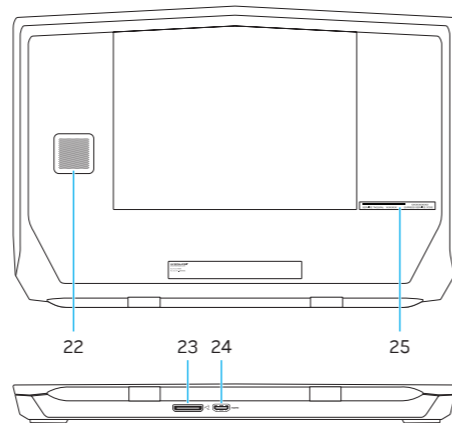


Features

Funktioner | Funksjoner | Характеристики | Funktioner



1. Right microphone
2. Camera-status light
3. Kamera
4. Left microphone
5. Num-lock status light
6. Caps-lock status light
7. Wireless-status light
8. Hard-drive activity light
9. Power-adaptor port
10. Security-cable slot
11. USB 3.0 port with PowerShare
12. USB 3.0 port
13. Microphone/headphone port
14. Headset port
15. Touch pad
16. Backlit keyboard
17. Media-card reader
18. USB Type-C port
19. USB 3.0 port
20. Network port
21. Power button (Alienware logo)



1. Højre mikrofon
2. Kamerastatusindikator
3. Kamera
4. Venstre mikrofon
5. Statusindikator for num-lock
6. Statuslys for caps-lock
7. Statusindikator for trådløst
8. Indikator for harddiskaktivitet
9. Port til strømadapter
10. Sikkerhedskabelslot
11. USB 3.0-port med PowerShare
12. USB 3.0-port
13. Port til mikrofon/hovedtelefon
14. Headset-port
15. Berøringsplade
16. Baggrundsoplyst tastatur
17. Mediekortlæser
18. USB-port type C
19. USB 3.0-port
20. Netværksport
21. Tænd/sluk-knap (Alienware logo)
22. Subwoofer
23. Ekstern grafikport
24. HDMI-port
25. Servicemærke

1. Høyre mikrofon
2. Statuslys for kamera
3. Kamera
4. Venstre mikrofon
5. Statuslys for nummerlås
6. Statuslys for versallås
7. Statuslys for trådløs
8. Aktivitetslampe for harddisk
9. Kontakt for strømforsyning
10. Spor for sikkerhetskabel
11. USB 3.0-kontakt med PowerShare
12. USB 3.0-port
13. Mikrofon-/hodetelefonport
14. Hodetelefonport
15. Styreplate
16. Bakgrunnsbelyst tastatur
17. Mediekortleser
18. USB type-C port
19. USB 3.0-port
20. Nettverksport
21. Av/På-knapp (Alienware-logo)
22. Subwoofer
23. Ekstern grafikport
24. HDMI-port
25. Servicemerke

1. Правый микрофон
2. Индикатор состояния камеры
3. Камера
4. Левый микрофон
5. Индикатор клавиши Num Lock
6. Индикатор клавиши Caps Lock
7. Индикатор состояния беспроводной сети
8. Индикатор работы жесткого диска
9. Разъем для адаптера питания
10. Слот для защитного кабеля
11. Разъем USB 3.0 с поддержкой функции PowerShare
12. Разъем USB 3.0
13. Порт для микрофона/наушников
14. Разъем для наушников
15. Сенсорная панель
16. Клавиатура с подсветкой
17. Устройство чтения карт памяти
18. USB-порт Type-C
19. Разъем USB 3.0
20. Сетевой порт
21. Кнопка питания (логотип Alienware)
22. Низкочастотный динамик (сабвуфер)
23. Внешний графический порт
24. Разъем HDMI
25. Метка обслуживания

1. Höger mikrofon
2. Kamerastatuslampan
3. Kamera
4. Vänster mikrofon
5. Statuslampan för num-lock
6. Statuslampan för caps-lock
7. Statuslampan för trådlösa nätverk
8. Lampan för harddiskaktivitet
9. Nätaggerport
10. Plats för kabellås
11. USB 3.0-port med PowerShare
12. USB 3.0-port
13. Mikrofon-/hörlursport
14. Hörlursport
15. Pekskena
16. Bakgrunnsbelyst tangentbord
17. Mediekortläsare
18. USB typ C-port
19. USB 3.0-port
20. Nätverksport
21. Strömbrytare (Alienware-logotyp)
22. Bashögtalare
23. Port för extern grafik
24. HDMI-port
25. Etikett med servicenummer